

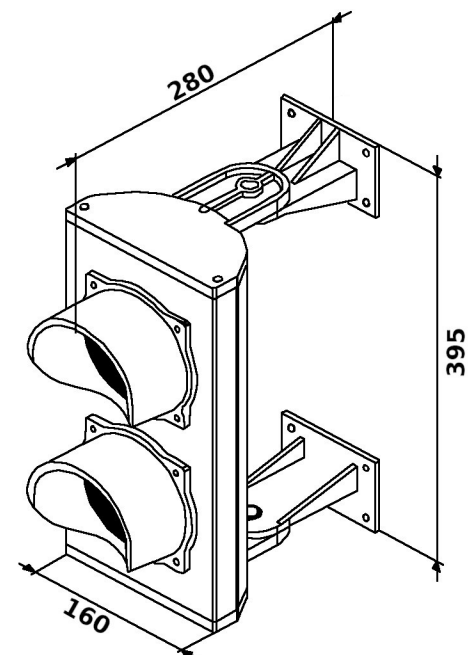


»SEMAFORO VISUAL CIVIL E INDUSTRIAL TECNOLOGIA LED 2 LUCES  
MARCA HTC/STAGNOLI MOD. SEM-2L-24.



**Technical data sheet**

Alimentazione elettrica:	24 V a.c. – d.c.
Power supply:	
Peso:	1,700 Kg.
Weight:	
Colore lenti:	Rosso, Verde
Lens color:	Red, Green
Consumo lampada:	Max 3 w
Lamp consume:	
Durata media lampada:	30.000 ore
Middle life lamp:	30.000 hours
Ingombro	mm. 160x395x280
Encumbered	
Diametro lenti	mm. 124
Lens diameter	



(229) 461-7028

CÓDIGO	SKU	MODELO	DESCRIPCIÓN
HT-00003-00	SEM-2L-24	SEM-2L-24	SEMAFORO 2 LUCES ROJO-VERDE LED 24VDC



Descargar en pdf  
Versión Digital.



portonesautomaticos@adsver.com.mx  
portonesautomaticos@prodigy.net.mx



RESIDENCIAL



COMERCIAL



INDUSTRIAL



V01.22